



FH100E

CRAWLER FULL FEEDING COMBINE HARVESTER

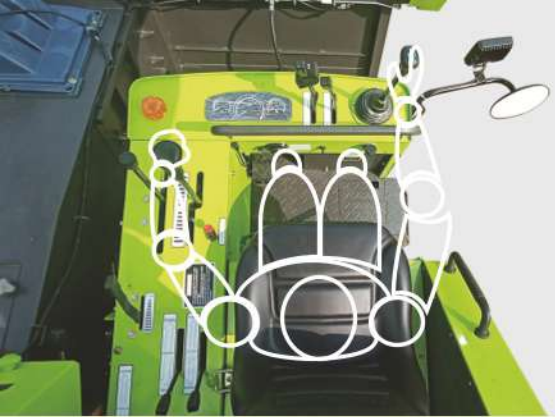


ZOOMLION



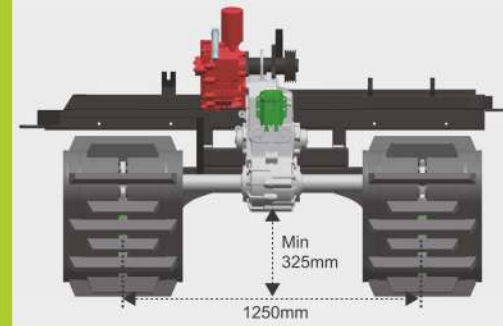
ZOOMLION AGRICULTURE MACHINERY CO.,LTD.

No.16 Exi Road,Sanshan District, Wuhu City, Anhui Province, China.
Tel: (0086) 553-5631723
Email: e-sales@zoomlion-hm.com
en.zoomlion.com



SPESIFIKASI

Model		Unit	Speedster FH100E
Dimensi (P×L×T)		mm	5105×2500×2800
Berat		kg	3260
Mesin	Model	/	4C6-100M22
	Tipe	/	4 Langkah, In-line, Pendingin Air, Turbocharge
	Tenaga	HP	100
	Kecepatan Putaran	r/min	2400
Kapasitas Tangki Bahan Bakar		L	140
Crawler	Lebar	/	500 mm (Tapak Tinggi)
	Panjang Area Kontak Tanah Crawler	mm	1250
Ground Clearance Minimal		mm	305/325
Jenis Gear Box		/	Meshing sleeve
Kecepatan Gerak		m/s	0 ~ 5.8
Metode Pengaturan Kecepatan		/	HST Hidrolik
Lebar Pemotongan		mm	2000
Tipe Sistem Perontokan		/	Sistem Pembersihan angin 2 arah, Bersilasi
Drum Perontok	Diameter Luar× Lebar	mm	φ620×2000
	Luas Saringan Bersih	m ²	1.76
Kapasitas Tangki Penampungan		L	300
Jenis Penuangan Hasil Penampungan		/	Manual / 2 Pengarungan
Bagian Operator		/	Kanopi dilengkapi kipas
Kipas Penyedot Debu		/	Dilengkapi
Kemampuan Operasi		hektar/jam	0.825-1.675



Kuat Bekerja Pada Lahan Berlumpur

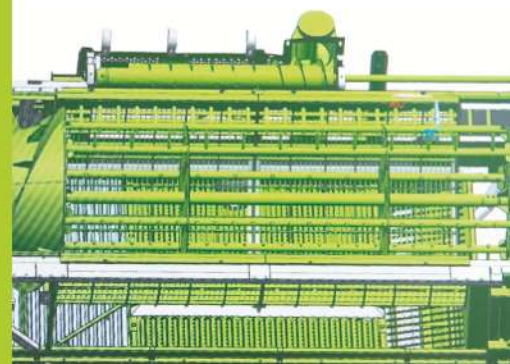
CORN KERNEL HEADER (OPTIONAL)

Type	Unit	Pengumpan Langsung
Dimensi	mm	2050/2250 x 1100 x 900
Lebar Header	mm	2000 / 2200
Hasil Output Panen	/	Pipilan Jagung



Mampu Panen Padi Rebah

Saringan Perontok Panjang Dan Lebar



Authorized Dealer :